

Domekt CF 700 H

(Компакт RECU 700HCF)

Максимальная производительность установки, м³/ч	766
Толщина стенок, мм	45
Масса, кг	95
Питание, В	1~230
Максимальная сила тока, А	HE 12 / HW 3,8
Температурная энергоэффективность, %	85
Номинальный воздушный поток, м³/с	0,15
Номинальный перепад давления, Па	50
SFP, Вт/(м³/ч)	0,3
Размеры фильтров ВxHxL, мм	390x300x46-M5
Потребляемая мощность вентилятора относительно скорости потока, Вт	78
Потребляемая мощность вентилятора при максимальном расходе, Вт	180
Мощность электр. нагревателя, кВт / Δt, °C	2 / 10,4
Пульт управления	KOMFOVENT C5.1



Установка на фото может различаться с фактически производимым оборудованием

Акустические характеристики

А-взвешенный уровень звуковой мощности L_{WA} , дБ (А) при эталонной скорости потока

Снаружи	47
В помещении	67
Из помещения	52
Наружу	67
Корпус	47

А-взвешенный уровень звукового давления L_{PA} , дБ (А), изолированное помещение – 10 м², расстояние от корпуса – 3 м.

К внешней среде	36
-----------------	----

Температурная эффективность

Наружная температура, °C	Зима					Лето
	-23	-15	-10	-5	0	30
После теплоутилизатора*, °C	14,8	15,7	16,1	16,8	17,8	23,5

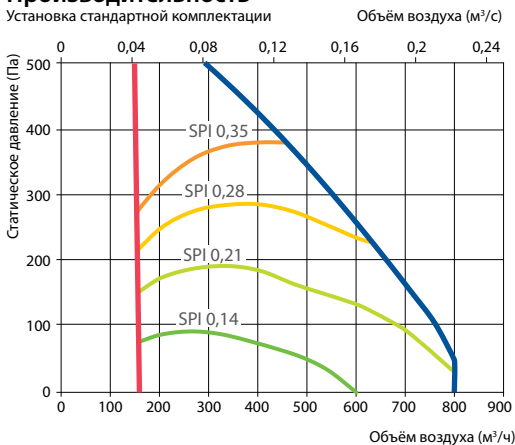
* в помещении +22°C, 20% RH

Канальный водяной нагреватель (DH)**

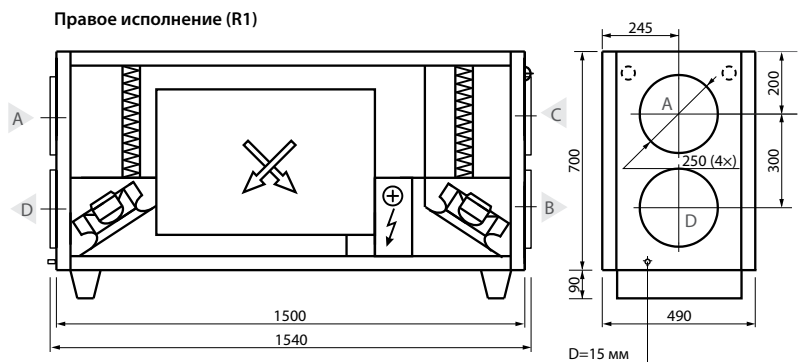
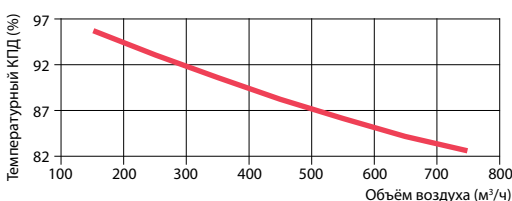
Температура воды вход/выход, °C	Зима			
	90/70	80/60	70/50	60/40
Мощность, кВт	1,9	1,9	1,9	1,9
Расход воды, дм³/ч	82	81	81	81
Гидр. потери давления, кПа	1	1	1	1
Температура вход/выход, °C	14,8/22			
Максимальная мощность, кВт	6,7	5,4	4,1	2,8
Подключение, "	½			
Габариты, мм	420x380x270			
Тип канального водяного нагревателя	DH-250			

** опция

Производительность



Температурная эффективность



Левое исполнение (L1)

- A воздух забираемый снаружи
- B приточный воздух в помещения
- C удаляемый из помещений воздух
- D удаляемый наружу воздух